



ОТРАСЛЕВОЙ СТАНДАРТ

КОЛОДКИ ЛЕПЕСТКОВЫЕ
Конструкция и размеры

ОСТ92-8744-76

Всего листов 34

483-76 Ссылка 5.08.76

01 45/76

УДК 621.396.038 (083.74): 006.036

2

Группа Э34

ОТРАСЛЕВОЙ СТАНДАРТ

КОЛОДКИ ЛЕПЕСТКОВЫЕ
Конструкция и размеры

ОСТ 92 - 8744-76

Взамен

Инструктивным письмом

от II мая 1976г. № III-129

срок введения установлен
с 01.10.1976 г.

Настоящий стандарт распространяется на детали и сборочные единицы лепестковых колодок, применяемых для внутриблочного электрического монтажа радиоэлектронной аппаратуры, и устанавливает их конструкцию и размеры.

Лепестковые колодки, содержащиеся в настоящем стандарте, приведены в табл. I.

3 Проверен в 1984г.
Проверен в 1980г.

4

11 Проверен в 1988г.

7

2

Издание официальное ГР В 4349 от 29.05.80г. Перепечатка воспрещена

Инв. № подл.	Подп. и дата	Взам. инв. №	Инв. № дубл.	Подп. и дата
Н83-76	Смз-5.08.76			

Таблица 1

Условное обозначение лестничной калодки	Применение	Форма калодки	Количество лестничной калодки	Допустимый номинальный ток на лестничной калодке	Суммарное значение потребляемой мощности к одному лестничному щиту	Черт
Калодка 1-7-ОСТ92-8744-76		Круглая	7			1
Калодка 3-8-ОСТ92-8744-76		"	8	5	0,5	3
Калодка 4-20-ОСТ92-8744-76		"	20			4
Калодка 5-10-ОСТ92-8744-76		Прямоугольная	10	2	0,2	5
Калодка 7-21-ОСТ92-8744-76		"	21	5	0,5	7
Калодка 9-26-ОСТ92-8744-76		"	26	10	1	9
Калодка 11-37-ОСТ92-8744-76		"	37	2	0,2	11
Калодка 13-51-ОСТ92-8744-76		"	51	10	1	13
Калодка 15-55-ОСТ92-8744-76		"	55	2	0,2	15
Калодка 16-66-ОСТ92-8744-76		"	66			16
Калодка 18-104-ОСТ92-8744-76		"	104	7	0,7	18

I. ТЕХНИЧЕСКИЕ ТРЕБОВАНИЯ

I.1. Неуказанные в чертежах предельные отклонения размеров, полученных холодной штамповкой, — плюс-минус допуск 8 кл., размеров — полученных прессованием, — плюс-минус допуск 7 кл. $\pm \frac{IT16}{2}$. — (1)

I.2. Шероховатость поверхности деталей, полученных прессованием, должна быть $Ra \leq 1,25$ мкм.

I.3. Допускается нарушение покрытия лепестков при снятии с них облоя, получаемого при изготовлении сборочных единиц методом прессования.

Места с нарушенным покрытием лудить припоем ПОС 61 ГОСТ 1499-70. (3) ГОСТ 21931-76

(3) I.4. Технические требования к деталям, изготавливаемым из пресовочного материала АГ-4В по ОСТ 92-1616-74. (4) УДСВ-2-Р-2М-8 маркировка

I.5. ~~Остальные технические требования по ОСТ 92-0594-70.~~

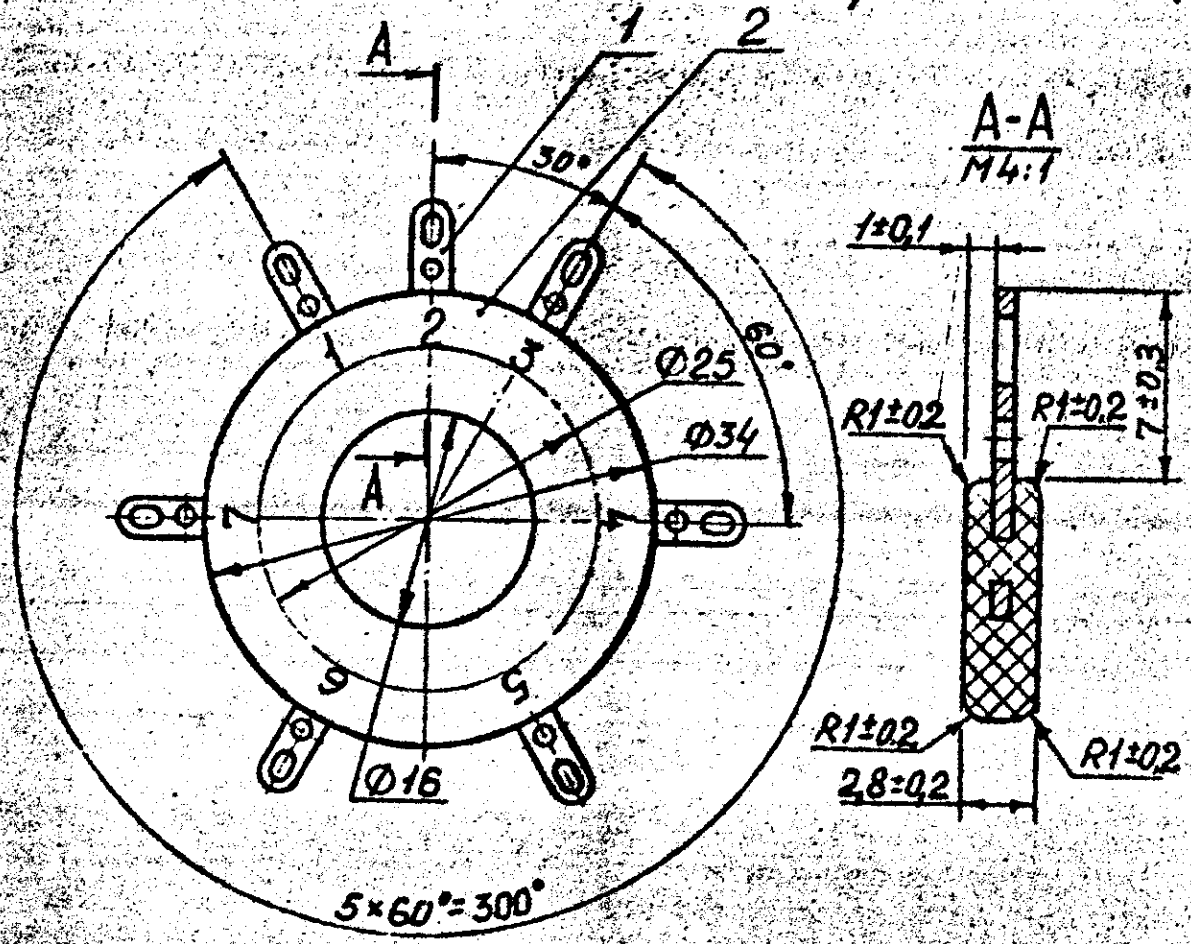
(3) Технические условия по ОСТ 92-8850-80

Инв. № подл.	Подпись и дата	Взам. инв. №	Инв. № дубл.	Подпись и дата
Н83-76	Севф. 5.08.76			

2. Конструкция и размеры

2.1. Колодка лепестковая 1-7*

2.1.1. Конструкция и размеры лепестковой колодки 1-7 должны соответствовать черт. 1 и табл. 2.



Черт. 1

Таблица 2

Поз.	Обозначение	Кол.
1	Лепесток 2 - ОСТ 92-8744-76	7
2	Пресс-материал АГ-4В, ГОСТ 20437-76	8
3	Допускается пресс-материал ДСВ 2-Р-2М в ГОСТ 17478-72 2-Р-2М в ГОСТ 17478-72 2-0, ГОСТ 17478-95	4

* Здесь и далее первые числа означают порядковые номера деталей (сборочных единиц), а вторые числа (через тире у лепестковых колодок) указывают количество лепестков у них.

Име. № поз.л.	Подп. и дата	Взам. инв. №	Инд. № дубл.	Подп. и дата
Нос. 76	Сев. 5.08.76			

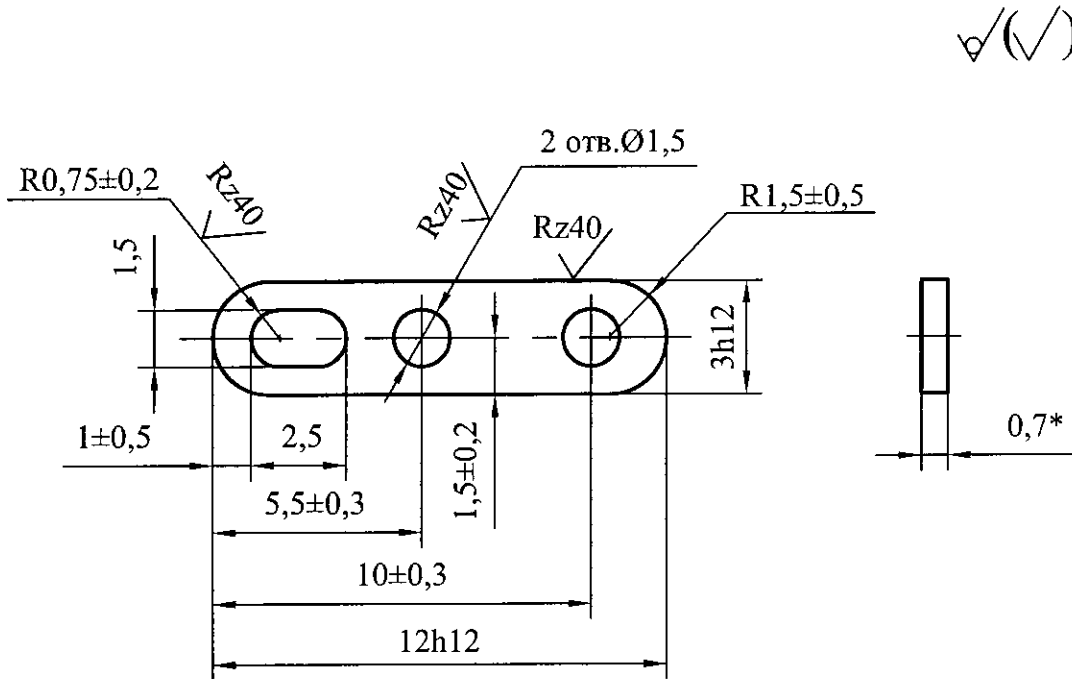
Условное обозначение колодки лепестковой 1-7:
Колодка 1-7-ОСТ92-8744-76

- 2.1.2. Прессовочные уклоны не более 4° в сторону $\textcircled{7}$ увеличения толщины. 3-ПрЗ по ГОСТ 26.008-85
- 2.1.3. Цифры выпуклые. Шрифт ЯВ-3 ГОСТ 2930-62.
- 2.1.4. Предельное отклонение центрального угла между осями двух любых лепестков $\pm 30'$.
- 2.1.5. Масса 0,048 кг.
- 2.1.6. Маркировать Ч и клеймить К на бирке.

Изм. № подл.	Подп. и дата	Взам. инв. №	Изм. № дубл.	Подп. и дата
183-76	ЧМЛ-5.08.76			

2.2. Лепесток 2

2.2.1 Конструкция и размеры лепестка 2 должны соответствовать черт. 2.



Черт. 2

Условное обозначение лепестка 2:
Лепесток 2-ОСТ 92-8744-76

2.2.2. Материал: лист ДПРНТ 0,70 Л63 ГОСТ 2208-2007.

2.2.3. *Размер для справок.

2.2.4. Покрытие НЗ.О-С(60)3-6.опл. Допускаются покрытия Гор.ПОС-61 и НЗ.О-Ви(99,8)6.

2.2.5. Масса 0,0002 кг.

2.2.6. Маркировать Ч и клеймить К на бирке.

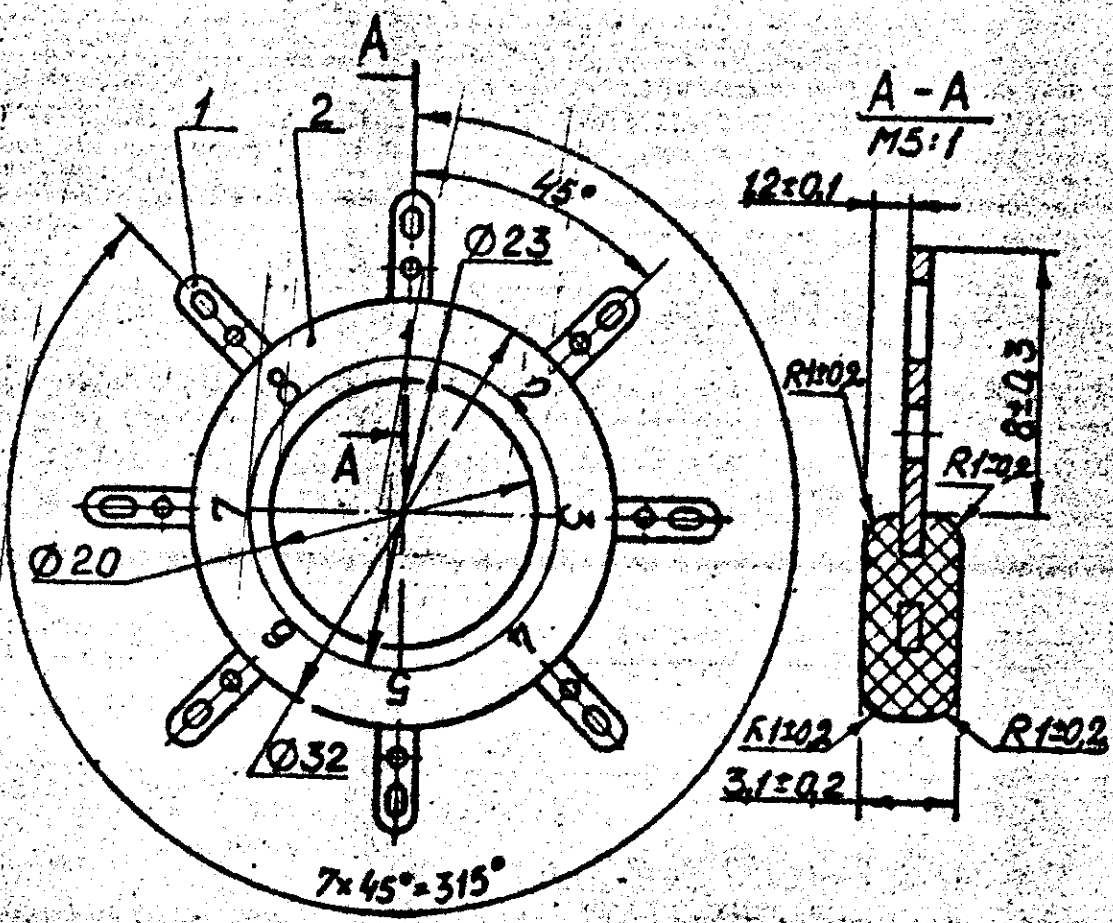
2.2.7. Допускается изготавливать из ленты ДПРНТ 0,70 Л63 ГОСТ 2208-2007.

11 Зам. изв.351. 11 .11-09Г

Инв. № подл. H15-096	Подпись и дата 21.03.09	Взам. инв. №	Инв. № дубл.	Подпись и дата
-------------------------	----------------------------	--------------	--------------	----------------

2.3. Колодка лепестковая 3-8

2.3.1. Конструкция и размеры лепестковой колодки 3-8 должны соответствовать черт. 3 и табл. 3.



Черт. 3

Таблица 3

Поз.	Обозначение	Кол.
1	Лепесток 2-ОСТ92-8744-76	8
2	Пресс-материал АФ4В, ГОСТ20437-76 Допускается пресс-материал АФВ	8
	2-Р-ЕМ-9 ГОСТ17472-72	
	3-2-Р-2М-марки-9 ГОСТ17472-72	4
	5-2-Р, ГОСТ17478-95	9

Условное обозначение колодки лепестковой, 3-8:
Колодка 3-8-ОСТ92-8744-76

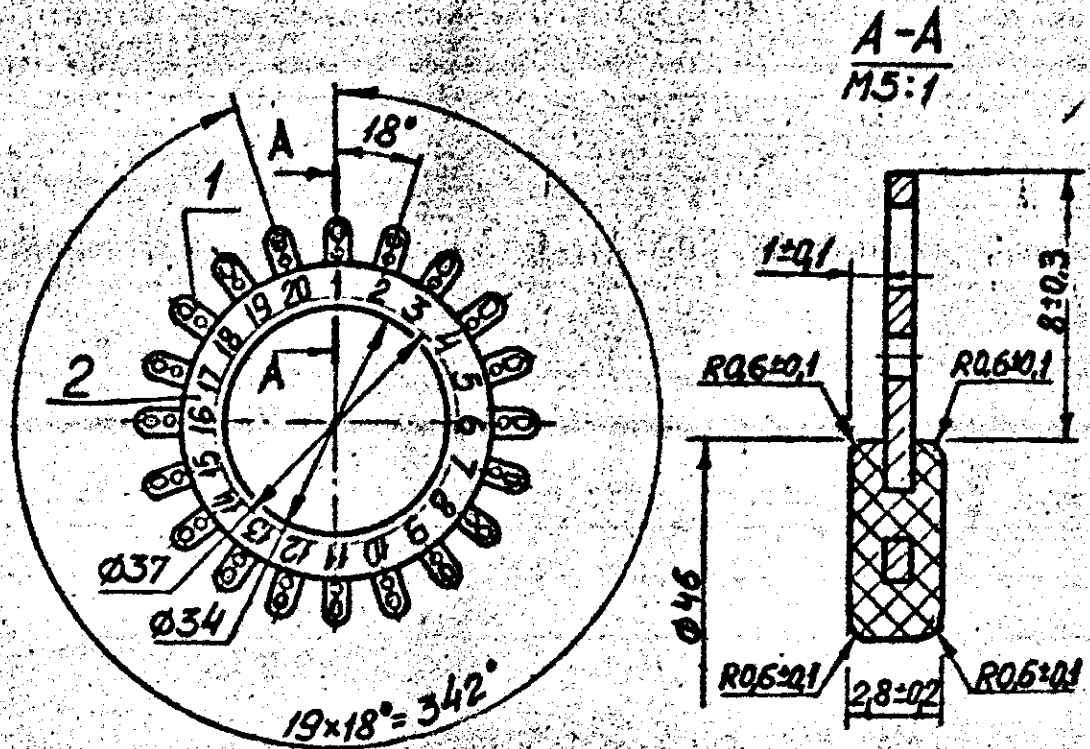
Изм. №	Дата	Взам. инв. №	Инд. № дубл.	Подп. и дата
187-76	Сект-50876			

- 2.3.2. Прессовочные уклоны не более 4° в сторону увеличения толщины. 3-ПЗ по ГОСТ 26.008-85
- 2.3.3. Цифры выпуклые. Шрифт ~~АВ-3 ГОСТ 2930-62~~
- 2.3.4. Предельное отклонение центрального угла между осями двух любых лепестков $\pm 30'$
- 2.3.5. Масса 0,046 кг.
- 2.3.6. Маркировать Ч и клеймить К на бирке.

Изм. № подл.	Подп. и дата	Взам. инв. №	Или. № дубл.	Подп. и дата
183-76	Сидя - 5.08.76			

2.4 Колодка лепестковая 4-20

2.4.1 Конструкция и размеры лепестковой колодки 4-20 должны соответствовать черт. 4 и табл. 4.



Черт. 4

Таблица 4

Поз.	Обозначение	Кол.
1	Лепесток 2-ОСТ92-8744-76	20
2	Пресс-материал АГ-4В, ГОСТ20437-76 Допускается прессматериал ДСВ 1-2-Р-2М-9 ГОСТ17478-72 3-2-Р-2М марки 0 ГОСТ17478-72 4-2-0, ГОСТ17478-95	8
		9
		4

Условное обозначение колодки лепестковой 4-20:
Колодка 4-20-ОСТ92-8744-76

Изм. № года.	Изм. № дубл.	Подпись и дата
189-76		Сини-5.02.76

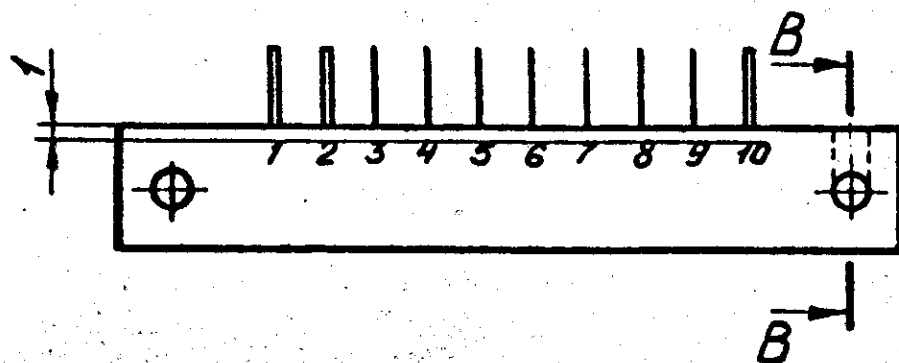
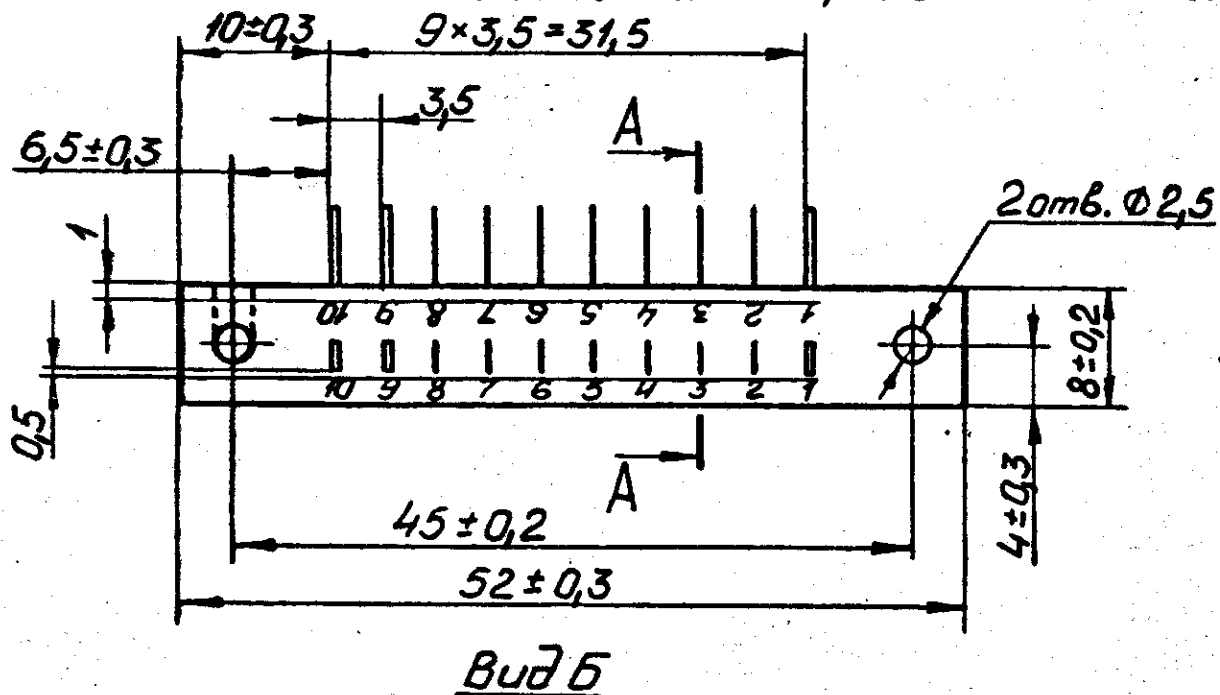
- 2.4.2. Прессовочные уклоны не более 4° в сторону увеличения толщины. 3-Пр3 по ГОСТ 26.008-85
- 2.4.3. Цифры выпуклые. Шрифт ~~ПО-3 ГОСТ 2930-62~~. ②
- 2.4.4. Предельное отклонение центрального угла между осями двух любых лестенок $\pm 30'$.
- 2.4.5. Масса ~~0,028 кг~~ 0,0063 кг. ③
- 2.4.6. Маркировать Ч и клеймить К на бурке.

Инв. № подл.	Подпись и дата	Взам. инв. №	Инв. № дубл.	Подпись и дата
183-76	Сул - 5.08.76			

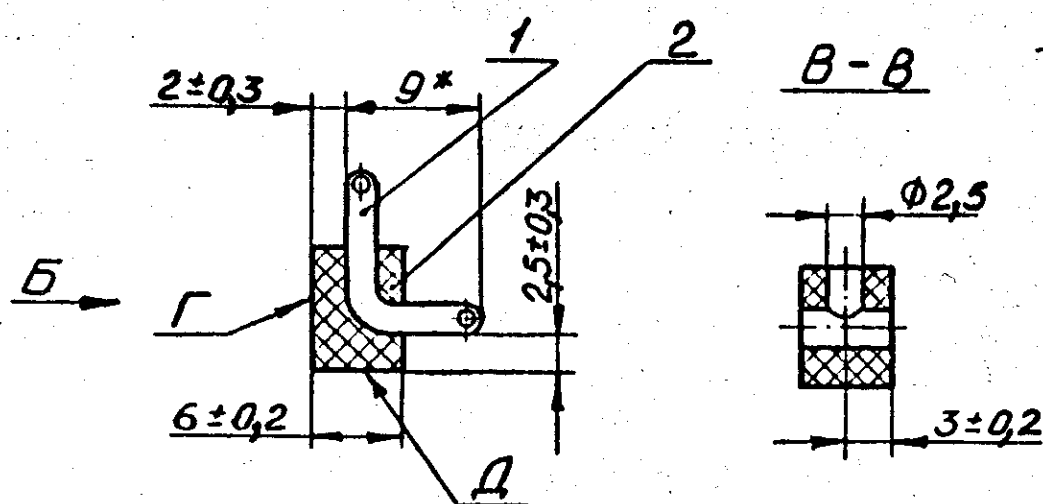
ОСТ 92-8744-76 лист 11

2.5. Колодка лепестковая 5-10

2.5.1. Конструкция и размеры лепестковой колодки 5-10 должны соответствовать черт. 5 и табл. 5.



A-A



Черт. 5

Лист № подл.	Подп. и дата	Взам. инв. №	Инв. № дубл.	Подп. и дата
183-76	Севыг - 5.08.76			

Таблица 5

Поз.	Обозначение	Кол.
1	Лепесток Б-ОСТ92-8744-76	10
2	Пресс-материал АГ-4В, ГОСТ20437-75 Допускается пресс-материал ДСВ 2-Р-ЭМ-В-ГОСТ17478-72 2-Р-2М-Марки-0-ГОСТ17478-72 2-0-ГОСТ17478-95-9	8 4

Условное обозначение колодки лепестковой 5-10:
Колодка 5-10-ОСТ92-8744-76

2.5.2.* Размер для справок.

2.5.3. Прессовочные уклоны не более 1° в сторону увеличения толщины.

2.5.4. Неплоскостность поверхностей Г и Д не более 0,3 мм на всей длине. 1,6-1,3 по ГОСТ26.008-85

2.5.5. Цифры выпуклые. Шрифт А0-15 ГОСТ2930-82.

2.5.6. Предельное отклонение расстояния между двумя любыми лепестками ± 0,2 мм.

2.5.7. Масса 0,0053 кг.

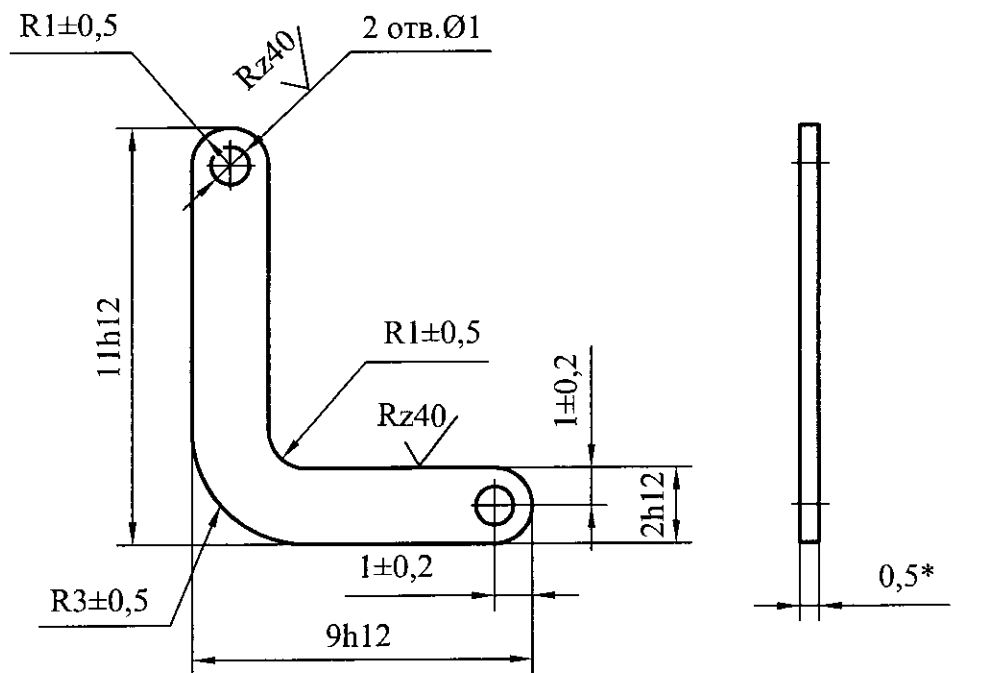
2.5.8. Маркировать Ч и клеймить К на бирке.

Изм. №	Подп. и дата
183-76	Севел-5.06.76
Взам. инв. №	Изм. № инв.
Подп. и дата	Подп. и дата

P

2.6. Лепесток 6

2.6.1. Конструкция и размеры лепестка 6 должны соответствовать черт. 6.



Черт.6

Условное обозначение лепестка 6:
Лепесток 6-ОСТ 92-8744-76

2.6.2. Материал: лист ДПРНТ 0,50 Л63 ГОСТ 2208-2007.

2.6.3. * Размер для справок.

2.6.4. Покрытие НЗ.О-С(60)3-6.опл. Допускаются покрытия Гор.ПОС-61 и НЗ.О-Ви(99,8)6.

2.6.5. Масса 0,00014 кг.

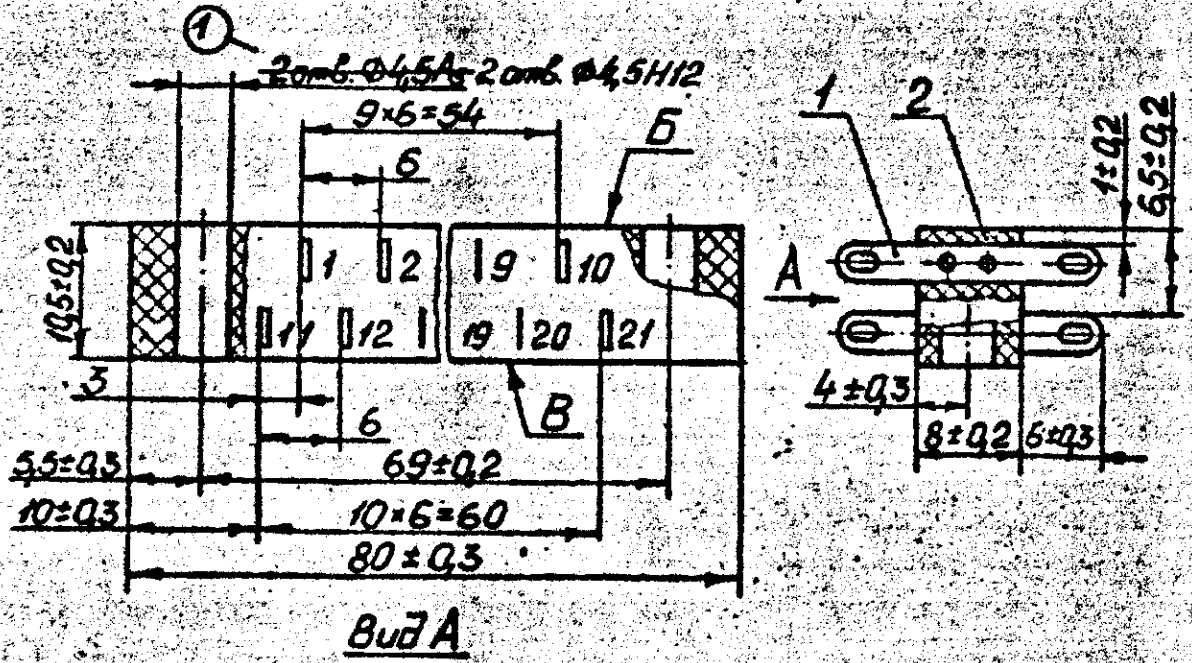
2.6.6. Маркировать Ч и клеймить К на бирке.

2.6.7. Допускается изготавливать из ленты ДПРНТ 0,50 Л63 ГОСТ 2208-2007.

Инв. № подл.	Подпись и дата	Взам. инв. №	Инв. № дубл.	Подпись и дата
415-09	С.С.Ф.03.08.09			

2.7. Колодка лепестковая 7-21

2.7.1. Конструкция и размеры лепестковой колодки 7-21 должны соответствовать черт. 7 и табл. 6.



10	9	2	1
21	20	19	12
11			

Черт. 7

Таблица 6

Поз.	Обозначение	Кол.
1	Лепесток 8 - ГОСТ 92-8744-76	21
2	Пресс-материал АГ-4В ГОСТ 20437-75 Допускается пресс-материал АС Е Р ЕМ 0 ГОСТ 17478-92	8
3	-2-Р-2М марки 0 ГОСТ 17478-92	4
4	-2-0, ГОСТ 17478-95	9

Условное обозначение колодки лепестковой 7-21:
Колодка 7-21-ОСТ92-8744-76

Изм. №	Исполн. в дата	Взам. инв. №	Подп. и дата
123-76	Севин. 5.08.76		

ОСТ 19-2744-76 June 15

2.7.2. Прессовочные уклоны не более 1° в сторону увеличения толщины.

2.7.3. Неплоскостность поверхностей Б и В не более 0,3 мм на всей длине. 1,6-прз по ГОСТ 26.008-85

2.7.4. Цифры выпуклые. Шрифт А0-1,5 ГОСТ 2930-62.

2.7.5. Предельное отклонение расстояния между двумя любыми лепестками $\pm 0,2$ мм.

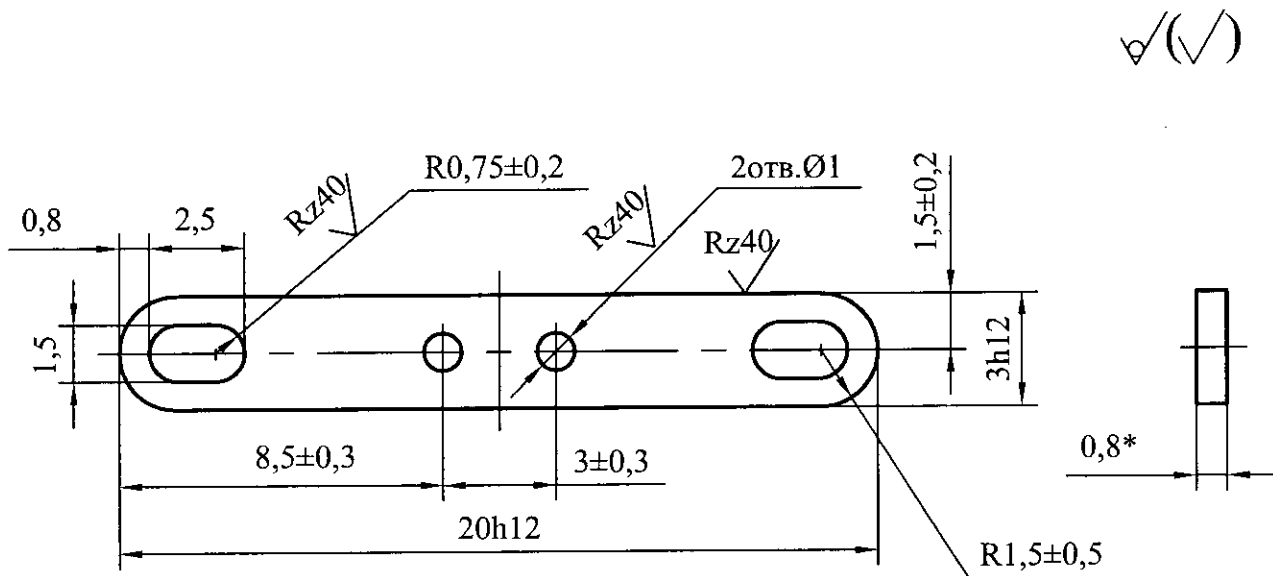
2.7.6. Масса 0,0168 кг.

2.7.7. Маркировать Ч и клеймить К на бирке.

№ подл.	Подп. и дата	Взам. инв. №	Инв. № дубл.	Подп. и дата
3-76	Синя - 5.08.76			

2.8. Лепесток 8

2.8.1. Конструкция и размеры лепестка 8 должны соответствовать черт. 8.



Черт. 8

Условное обозначение лепестка 8:
Лепесток 8-ОСТ 92-8744-76

2.8.2. Материал: лист ДПРНТ 0,80 Л63 ГОСТ 2208-2007.

2.8.3. * Размер для справок.

2.8.4. Покрытие НЗ.О-С(60)3-6.опл. Допускаются покрытия Гор. ПОС-61 и НЗ.О-Ви(99,8)6.

2.8.5. Масса 0,0003 кг.

2.8.6. Маркировать Ч и клеймить К на бирке.

2.8.7. Допускается изготавливать из ленты ДПРНТ 0,80 Л63 ГОСТ 2208-2007.

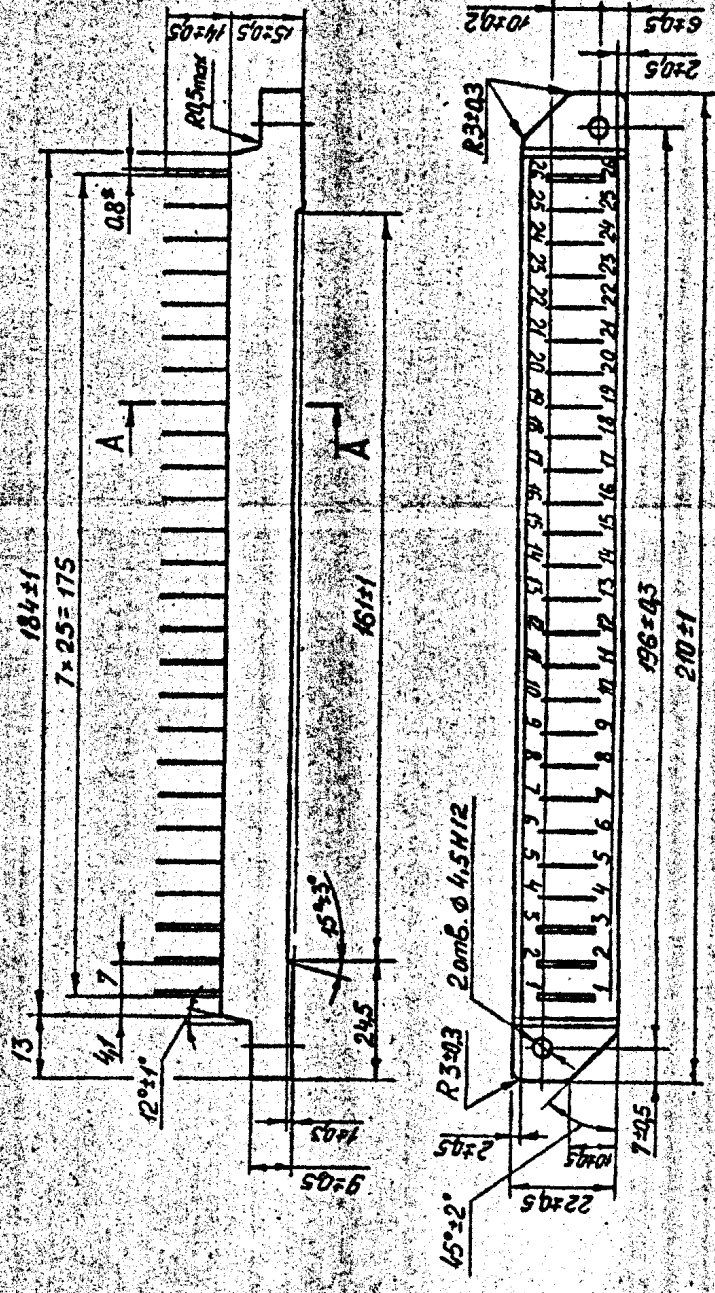
11 Зам. изв.351.11 .11-09Г

Инв. № подл.	Подпись и дата	Взам. инв. №	Инв. № дубл.	Подпись и дата
415-09	Б.А.А.А.А.А.			

Восстановительный подлинник №1

2.9 Колodka лестничной 9-26

2.9.1 Конструкция и размеры лестничной колодки 9-26 должны соответствовать черт 9 и табл. 7.



Черт. 9

Таблица 7

Поз.	Обозначение	Кол.
1	Лесток Д- ОСТ 92-8744-76	26
2	Пресс-материал АГ-48, ГОСТ 20437-76 Допускается пресс-материал АБВ-2-Р-2М-термост-7865774, Ч-42 АСВ-2-0, ГОСТ 17478-95-9	8

Условное обозначение колодки лестничной 9-26:
Колodka 9-26-ОСТ92-8744-76

2.9.2. * Размеры для справок.

2.9.3. Прессовочные уклоны не более 1° в сторону увеличения толщины.

3-Пр3 по ГОСТ 26.008-85

2.9.4. Цифры выпуклые. Шрифт ~~АВ-3 ГОСТ 2930-62.~~

2.9.5. Предельное отклонение расстояния между двумя любыми лепестками $\pm 0,2$ мм.

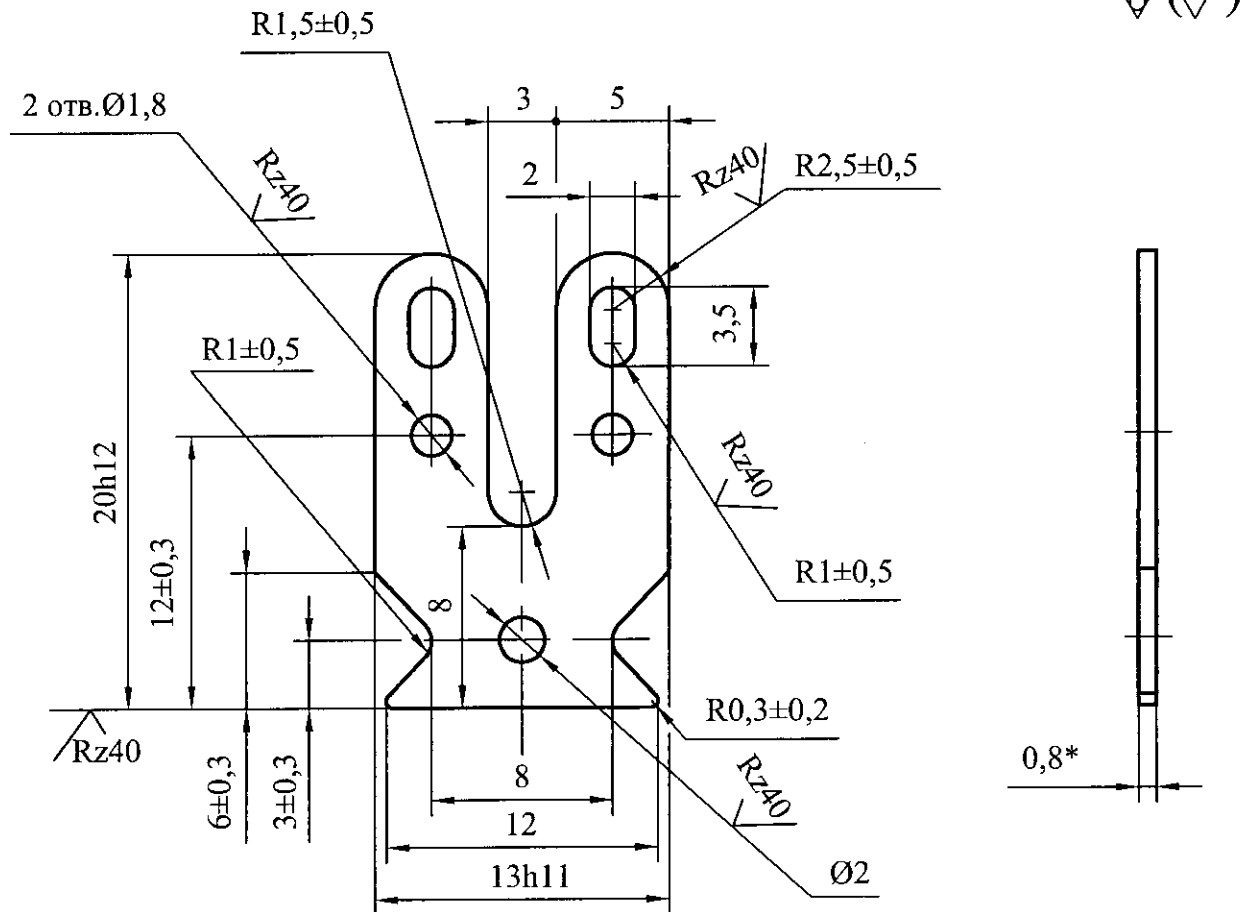
2.9.6. Масса 0,0985 кг.

2.9.7. Маркировать Ч и клеить К на бурке.

Изм. № вокл.	Подп. и дата	Взам. инв. №	Инд. № дубл.	Подп. и дата
183-76	Славф. 5.08.76			

2.10. Лепесток 10

2.10.1. Конструкция и размеры лепестка 10 должны соответствовать черт.10



Черт. 10

Условное обозначение лепестка 10:
Лепесток 10-ОСТ 92-8744-76

2.10.2. Материал: лист ДПРНТ 0,80 Л63 ГОСТ 2208-2007.

2.10.3. * Размер для справок.

2.10.4. Покрытие НЗ.О-С(60)З-6.опл. Допускаются покрытия Гор. ПОС-61 и НЗ.О-Ви(99,8)6.

2.10.5. Масса 0,0014 кг.

2.10.6. Маркировать Ч и клеймить К на бирке.

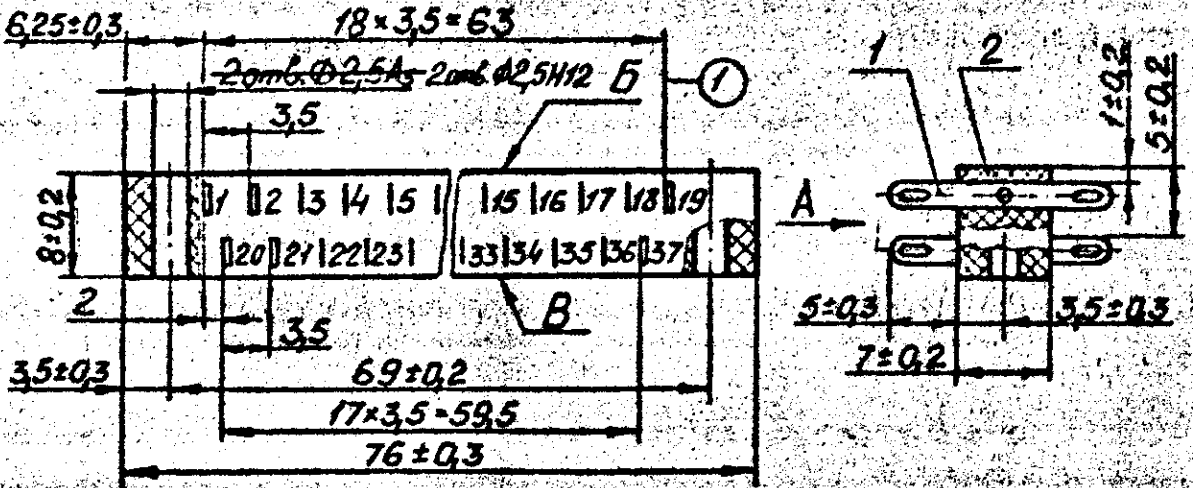
2.10.7. Допускается изготавливать из ленты ДПРНТ 0,80 Л63 ГОСТ 2208-2007.

11 Зам. изв.351. 11.11-09Г

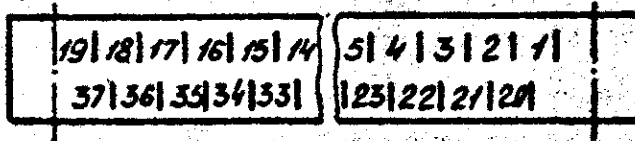
Инв. № подл.	Подпись и дата
Н15-02	В.А.Козлов
Взам. инв. №	Инв. № дубл.
Подпись и дата	Подпись и дата

2.11. Колодка лестиковая И-37

2.11.1 Конструкция и размеры лестиковой колодки должны соответствовать черт. 11 и табл. 8.



Вид А



Черт. 11

Таблица 8

Поз.	Обозначение	Кол.
1	Лестяк 12- ОСТ92-8744-76	37
2	Пресс-материал АГ-4В, ГОСТ 20437-75 Допускается пресс-материал АСВ- 2-Р-2М-8 ГОСТ 17478-72 2-Р-2М марки 8 ГОСТ 17478-72.	8 4
	3-2-0, ГОСТ 17478-95-9	

Условное обозначение колодки лестиковой И-37:
Колодка И-37 - ОСТ92-8744-76

Изм. № поз.	Изм. и дата	Взам. инв. №	Ивл. № дубл.	Подп. и дата
183-76	1.06.76			

2.11.2. Прессовочные уклоны не более 7° в сторону увеличения толщины.

2.11.3. Неплоскостность поверхностей Б и В не более 0,3 мм на всей длине. 1,6-гр 3 по ГОСТ 26.008-85

2.11.4. Цифры выпуклые. Шрифт 10-1,5 ГОСТ 2930-82.

2.11.5. Предельное отклонение расстояния между двумя любыми лепестками $\pm 0,2$ мм. ①

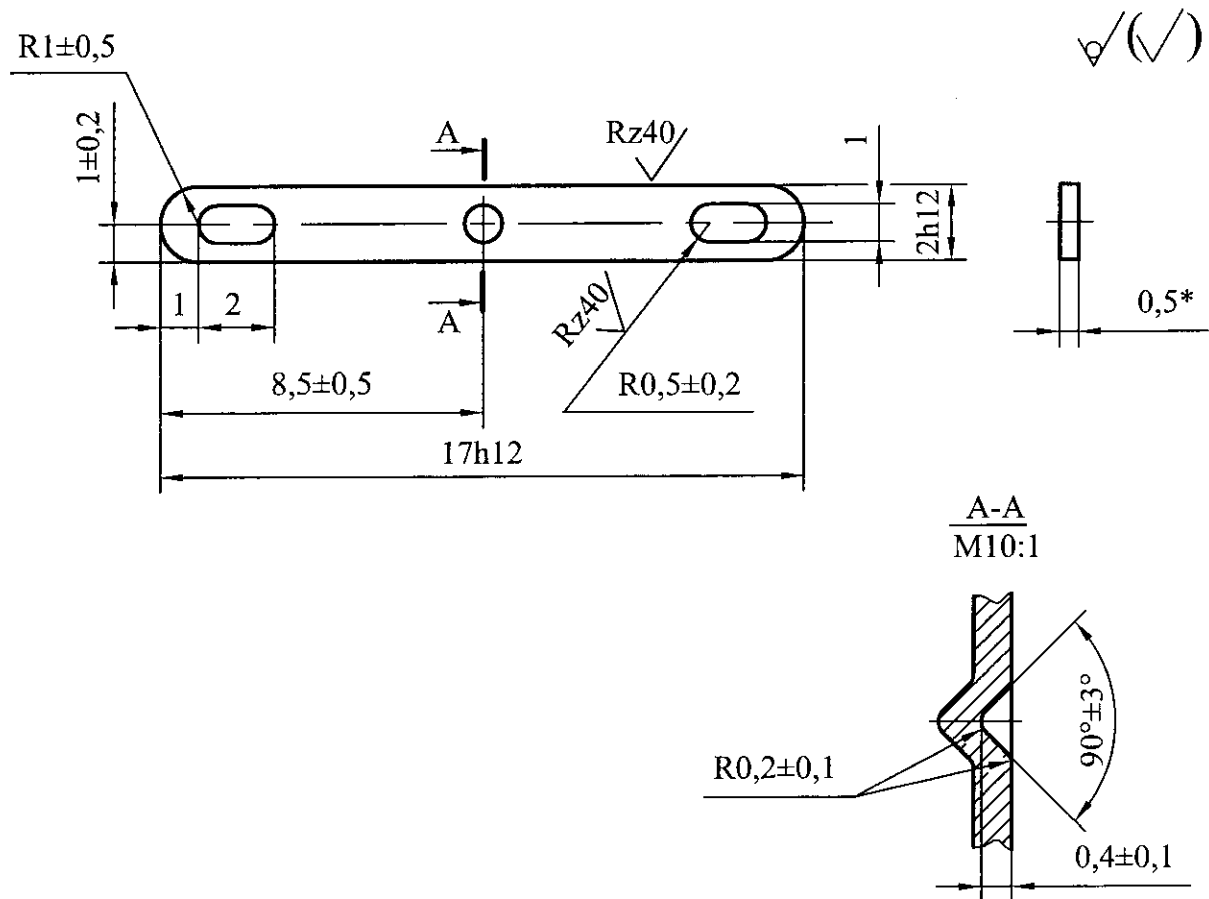
2.11.6. Масса 0,012 кг.

2.11.7. Маркировать Ч и клеймить К на бирке.

Изм. №	№ подл.	Подп.	и дата	Взам. инв. №	Изм. № дубл.	Подп.	и дата
1-88-76		Сев	5.02.76				

2.12, Лепесток 12

2.12.1. Конструкция и размеры лепестка 12 должны соответствовать черт. 12.



Черт. 12

Условное обозначение лепестка 12:
Лепесток 12-ОСТ 92-8744-76

2.12.2. Материал: лист ДПРНТ 0,50 Л63 ГОСТ 2208-2007.

2.12.3. * Размер для справок.

2.12.4. Покрытие НЗ.О-С(60)3-6.опл. Допускаются покрытия Гор.ПОС-61 и НЗ.О-Ви(99,8) 6.

2.12.5. Масса 0,00013 кг.

2.12.6. Маркировать Ч и клеймить К на бирке.

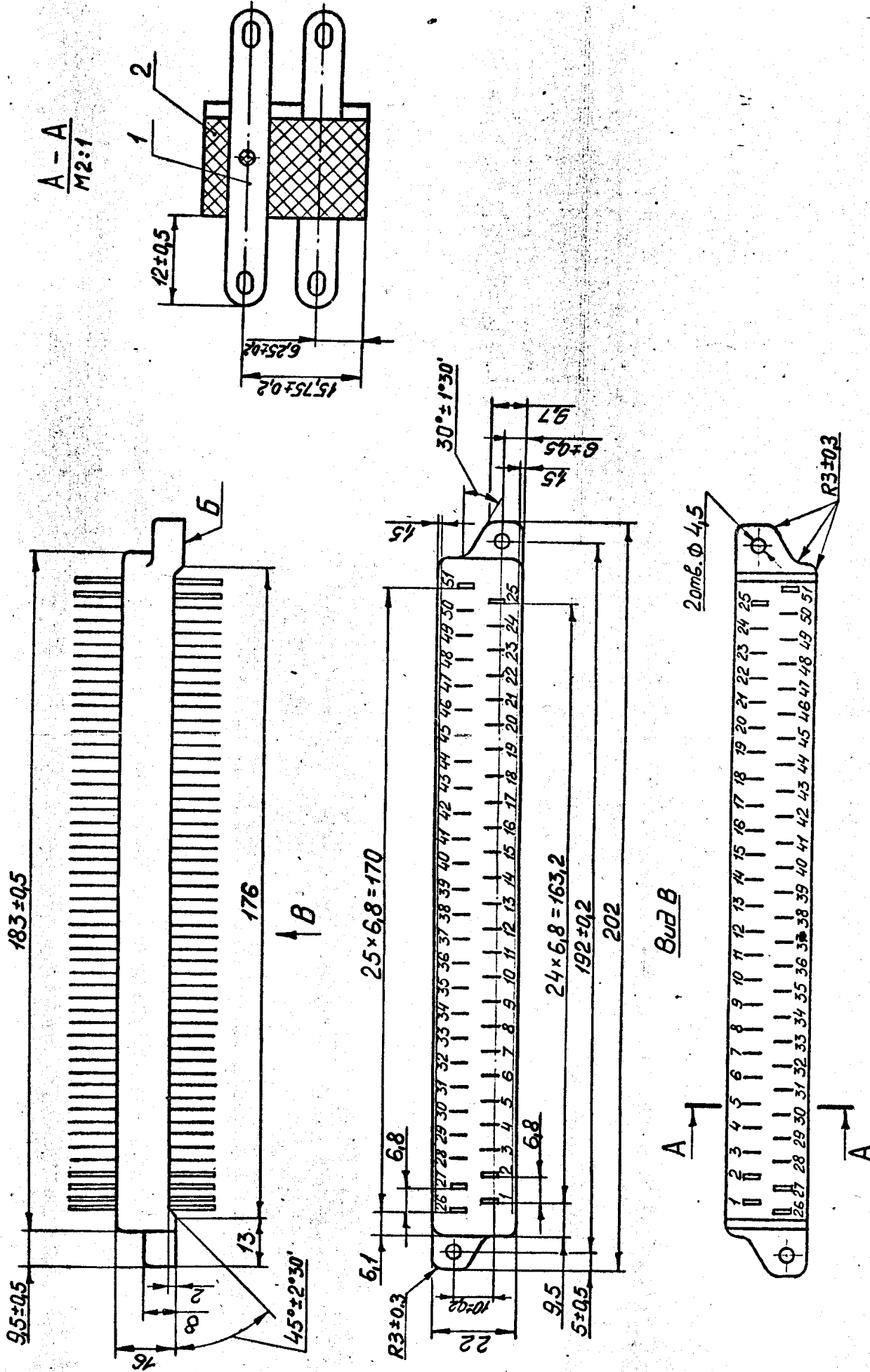
2.12.7. Допускается изготавливать из ленты ДПРНТ 0,50 Л63 ГОСТ 2208-2007.

11 Зам. изв.351. // .11-09Г

Инд. № подл.	Подпись и дата	Взам. инв. №	Индв. № дубл.	Подпись и дата
115-08	С.А. Попова			

2.13. Колodka лестничная 13-51

2.13.1. Конструкция и размеры лестничной колодки 13-51 должны соответствовать черт. 13 и табл. 9.



Черт. 13

161.253.251.241.252

Изм. № 001	Лист 23	619	14/07/76
Изм. № 002	Лист 23	619	14/07/76
Изм. № 003	Лист 23	619	14/07/76
Изм. № 004	Лист 23	619	14/07/76

Таблица 9

Поз.	Обозначение	Кол.
1	Лепесток 14-ОСТ92-8744-76	51
2	Пресс-материал АГ-4В, ГОСТ 20437-75 Допускается пресс-материал ДСВ- 2-Р-2М-0 ГОСТ 17478-72 1-2-Р-2М-марки 0 ГОСТ 17478-72 ③ -2-0, ГОСТ 17478-95-⑨	8 4

Условное обозначение колодки лепестковой 13-51:
Колодка 13-51-ОСТ92-8744-76

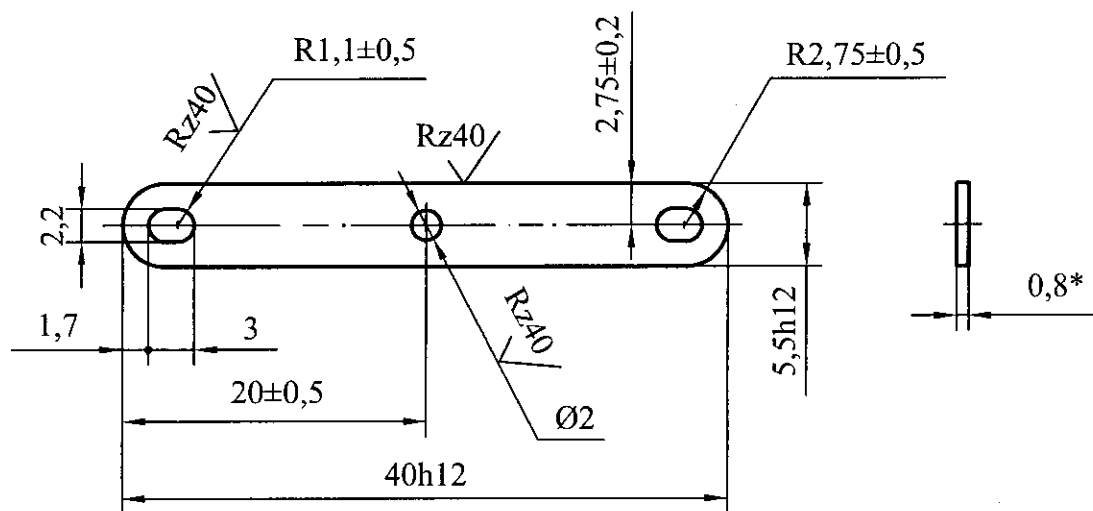
- 2.13.2. Прессовочные уклоны не более 1° в сторону увеличения толщины.
 - 2.13.3. Допускается коробление по плоскости Б не более 1,5 мм. 1,6-Пр 3 по ГОСТ 26.008-85
 - 2.13.4. Цифры выпуклые. Шрифт ~~АВ-15 ГОСТ 2938-62~~.
 - 2.13.5. Предельное отклонение расстояния между двумя любыми лепестками ±0,2 мм.
 - 2.13.6. Масса 0,0984 кг.
 - 2.13.7. Маркировать Ч и клеймить К на бирке.
 - 2.13.8. Допускается применять френопласт
Сп 1-342-02 ТУ 2253-083-05015227-2001
⑤ Сп 1-342-02 ГОСТ 5689-79 вместо пресс-материала АГ 4В, ГОСТ 20437-75 (поз. 2). ⑩ 84-⑥
- Технические требования по ОСТ 92-1310-76.

Инв. № подл.	Подп. и дата	Взам. инв. №	Инв. № д.	Подп. и дата
Н83-76	Синица - 5.08.76			

2.14. Лепесток 14

2.14.1. Конструкция и размеры лепестка 14 должны соответствовать черт. 14.

✓(✓)



Черт. 14

Условное обозначение лепестка 14:
Лепесток 14-ОСТ 92-8744-76

2.14.2. Материал: лист ДПРНТ 0,80 Л63 ГОСТ 2208-2007.

2.14.3. * Размер для справок.

2.14.4. Покрытие НЗ.О-С(60)3-6.опл. Допускаются покрытия Гор.ПОС-61 и НЗ.О-Ви(99,8) 6.

2.14.5. Масса 0,00015 кг.

2.14.6. Маркировать Ч и клеймить К на бирке.

2.14.7. Допускается изготавливать из ленты ДПРНТ 0,80 Л63 ГОСТ 2208-2007.

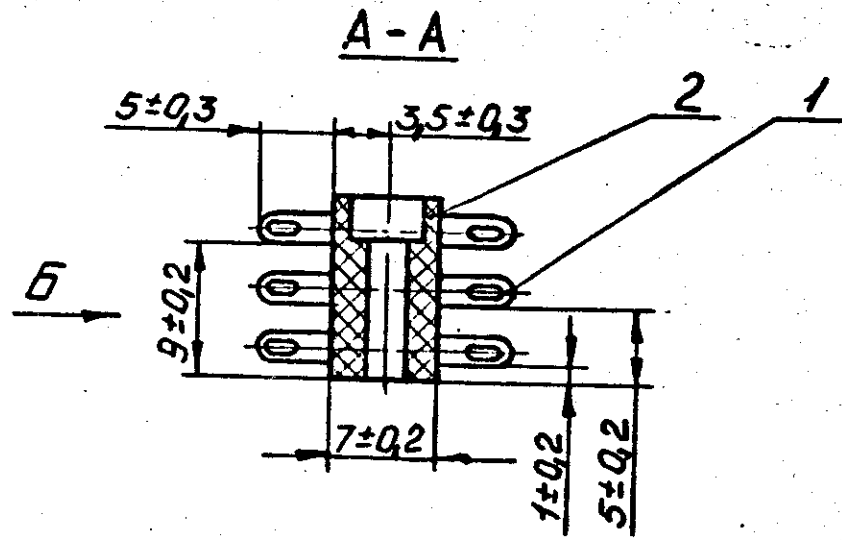
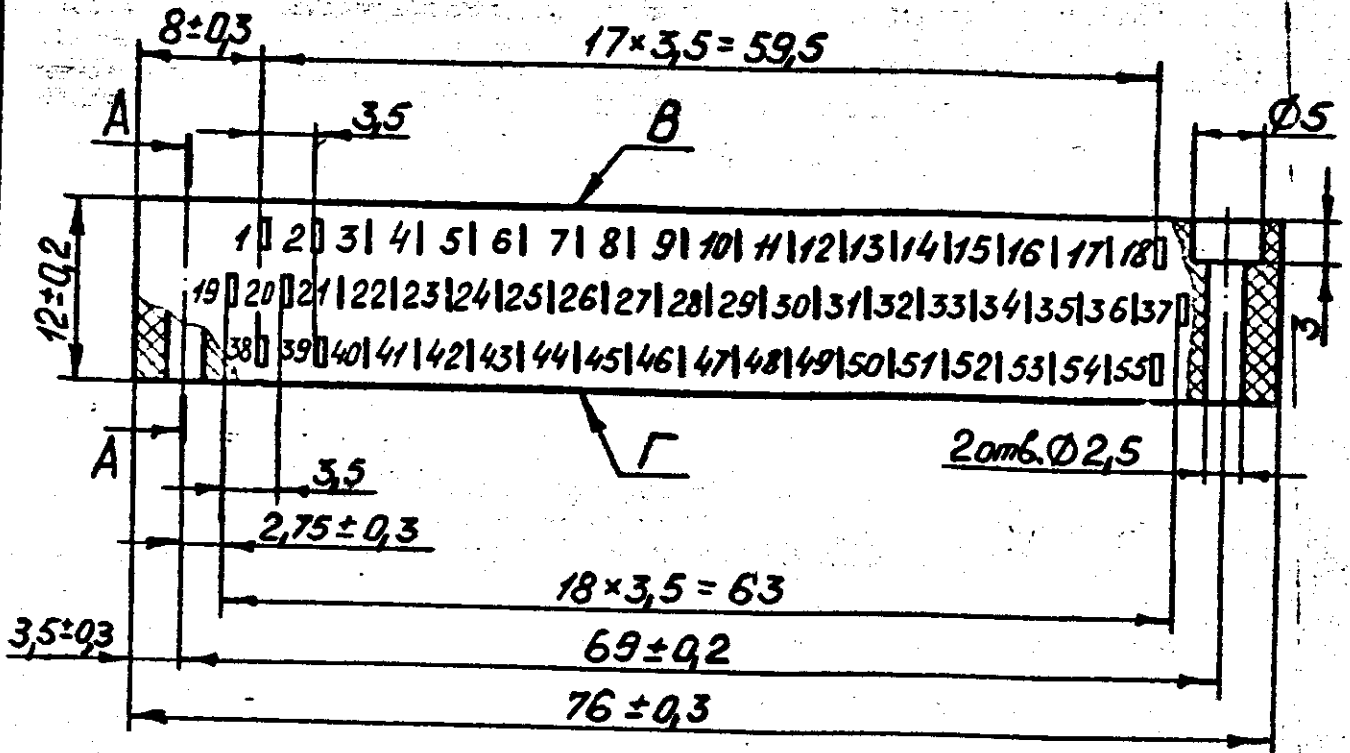
11 Зам. изв.351. 11.11-09Г

Инв. № подл.	Подпись и дата	Взам. инв. №	Инв. № дубл.	Подпись и дата
Н15-09	В.С.С. 05.03.09			

ОСТ 82-8744-76 Лист 26

2.15. Колодка лепестковая 15-55

2.15.1. Конструкция и размеры лепестковой колодки 15-55 должны соответствовать черт. 15 и табл. 10.



Вид Б

18	17	16	15	14	13	12	11	10	9	8	17	16	15	14	13	12	1	
37	36	35	34	33	32	31	30	29	28	27	26	25	24	23	22	21	20	19
55	54	53	52	51	50	49	48	47	46	45	44	43	42	41	40	39	38	

Черт. 15

Инв. № подл.	Подп. и дата
Н 83-76	Сулг-С. 08 76
Взам. инв. №	Инв. № дубл.
Подп. и дата	Подп. и дата

Таблица 10

Поз.	Обозначение	Кол.
1	Лепесток 12-ОСТ92-8744-76	55
2	Пресс-материал АГ-4В, ГОСТ 20437-75 Допускается пресс-материал АСВ- 2-Р-2М-0 ГОСТ 17478-72 2-Р-2М марки 0 ГОСТ 17478-72 2-0, ГОСТ 17478-95	55 ② ④

Условное обозначение колодки лепестковой 15-55:
Колодка 15-55-ОСТ92-8744-76

2.15.2. Прессобочные углы не более 1° в сторону увеличения толщины.

2.15.3. Неплоскостность поверхностей В и Г не более 0,3 мм на всей длине. 1,6-Пр3 по ГОСТ 26008-85 ①

2.15.4. Цифры выпуклые. Шрифт АД-15 ГОСТ 2938-62.

2.15.5. Предельное отклонение расстояния между двумя любыми лепестками ±0,3 мм.

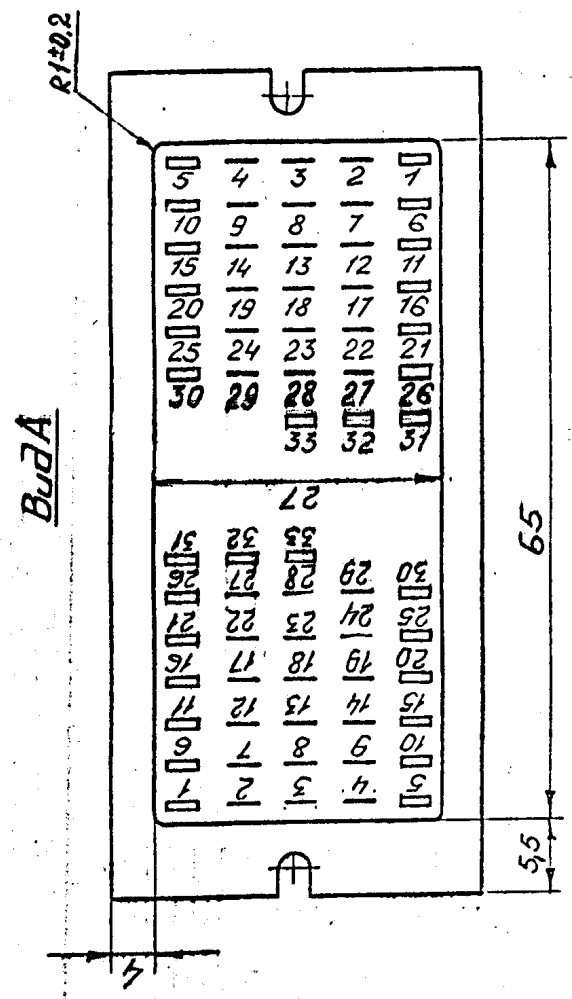
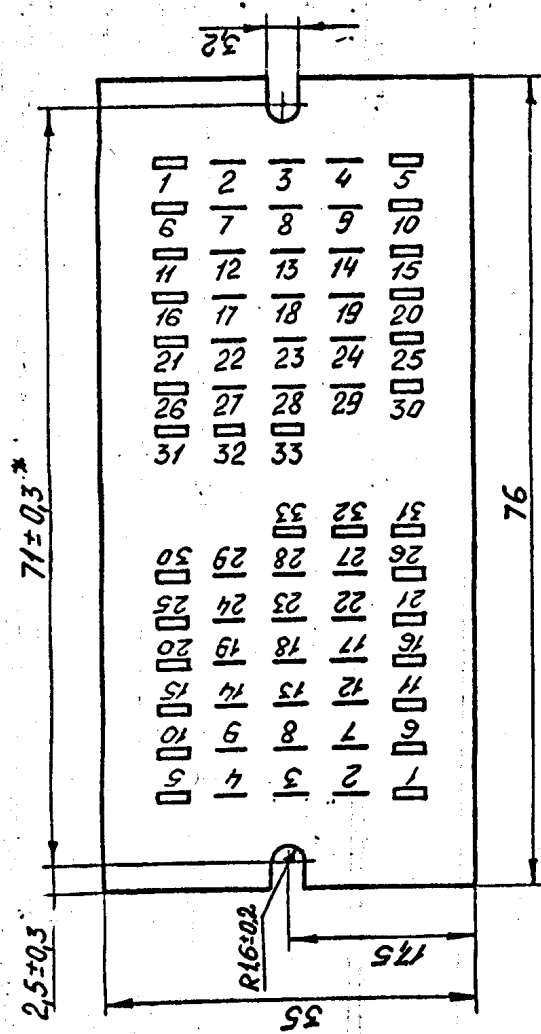
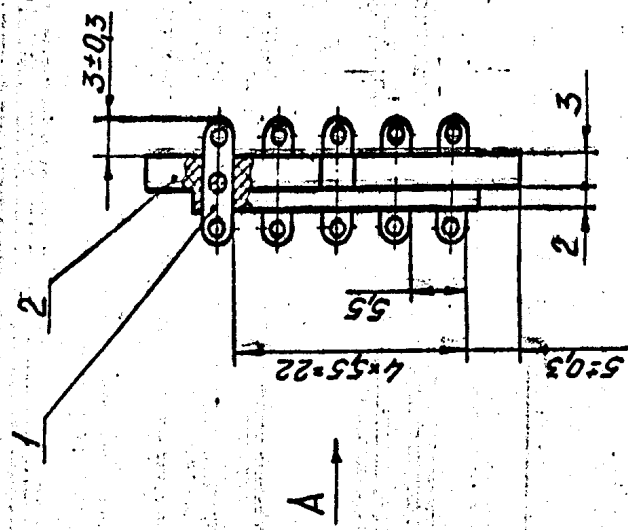
2.15.6. Масса 0,0175 кг.

2.15.7. Маркировать Ч и клеймить К на бурке.

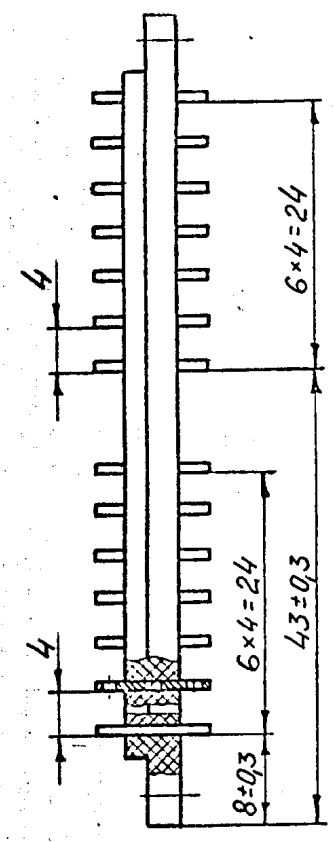
Имя, К. поз.	Позн. и дата	Штам. инв. №	Имя, М. дубл.	Подп. и дата
155-76	Сурф-5081			

2.16. Колодка лестничная 16-66

2.16.1 Концы ручки и размеры лестничной колодки 16-66 должны соответствовать черт.16 и табл.11.



Вид А



Черт. 16

Ил. № подл.	Пом. и дата	Ил. № подл.	Ил. № подл.	Ил. № подл.	Ил. № подл.
183-76	1978-08-76				

Таблица 11.

Поз.	Обозначение	Кар.
1	Лепесток 17-ОСТ92-8744-76	66
2	Пресс-материал АГ-4В ГОСТ 20437-75 Допускается пресс-материал ДСВ- 2-Р-ЕМ-0 ГОСТ 17478-72 2-Р-2М-мерца-0 ГОСТ 17478-72 2-0, ГОСТ 17478-95	65 64

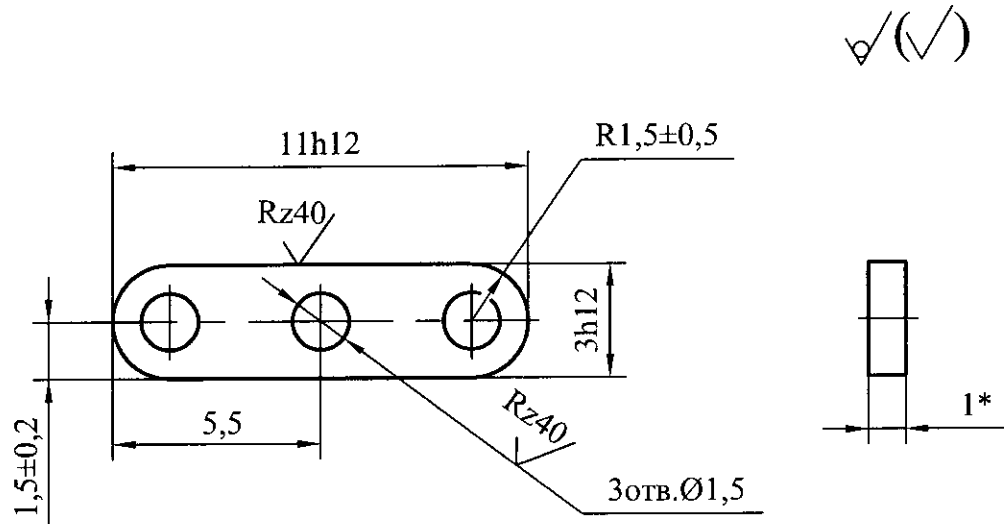
Условное обозначение колодки лепестковой 16-66:
Колодка 16-66-ОСТ92-8744-76

- 2.16.2. Размеры одеспеч. INSTR. 2-Пз по ГОСТ 26.008-85
- 2.16.3. Цифры выпуклые. Шрифт П0-2 ГОСТ 2938-62
- 2.16.4. Предельное отклонение расстояния между двумя любыми лепестками $\pm 0,2$ мм.
- 2.16.5. Масса 403 кг.
- 2.16.6. Маркировать Ч и клеить К на бирке.

Изм. № подл.	Изд. № дубл.	Подл. и дата
183-76		Смп. 5.07.76

2.17. Лепесток 17

2.17.1. Конструкция и размеры лепестка 17 должны соответствовать черт. 17.



Черт. 17

Условное обозначение лепестка 17:
Лепесток 17-ОСТ 92-8744-76

2.17.2. Материал: лист ДПРНТ 1,00 Л63 ГОСТ 2208-2007.

2.17.3. * Размер для справок.

2.17.4. Покрытие НЗ.О-С(60)3-6.опл. Допускаются покрытия Гор.ПОС-61 и НЗ.О-Ви(99,8) 6.

2.17.5. Масса 0,00023 кг.

2.17.6. Маркировать Ч и клеймить К на бирке.

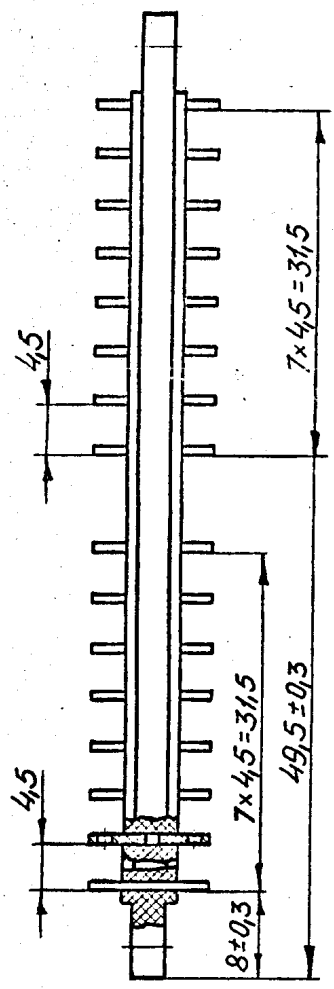
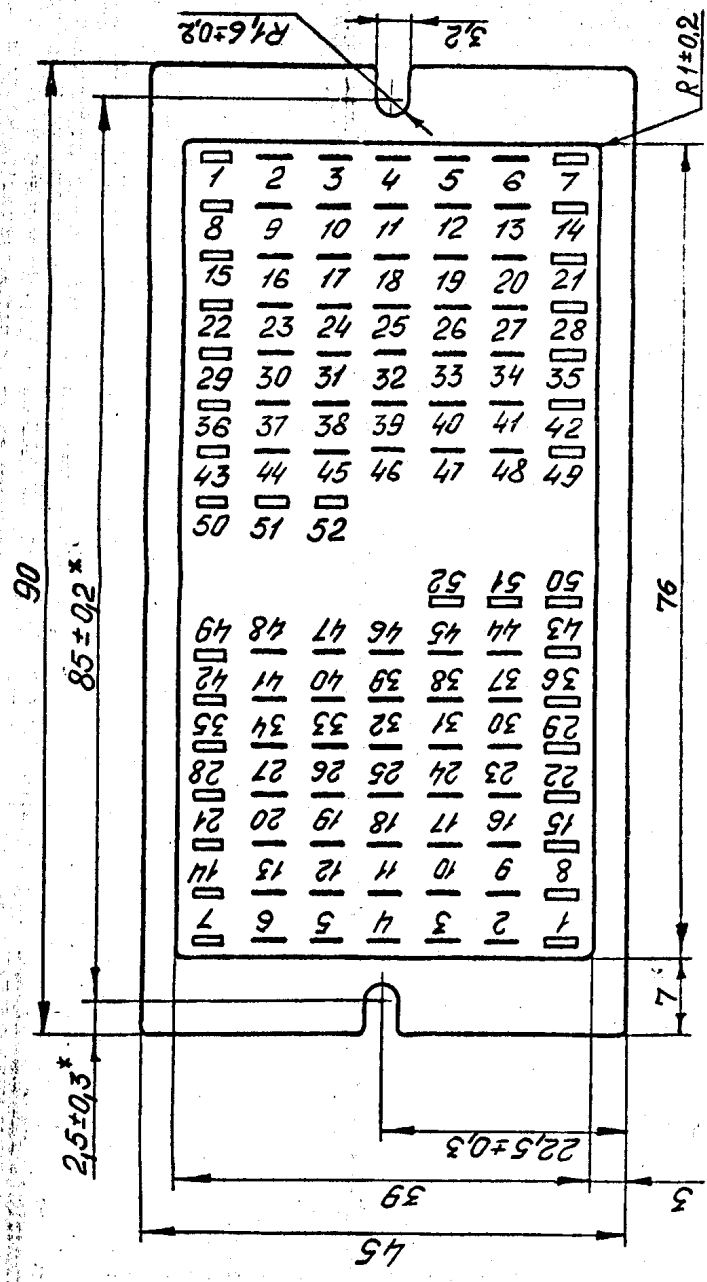
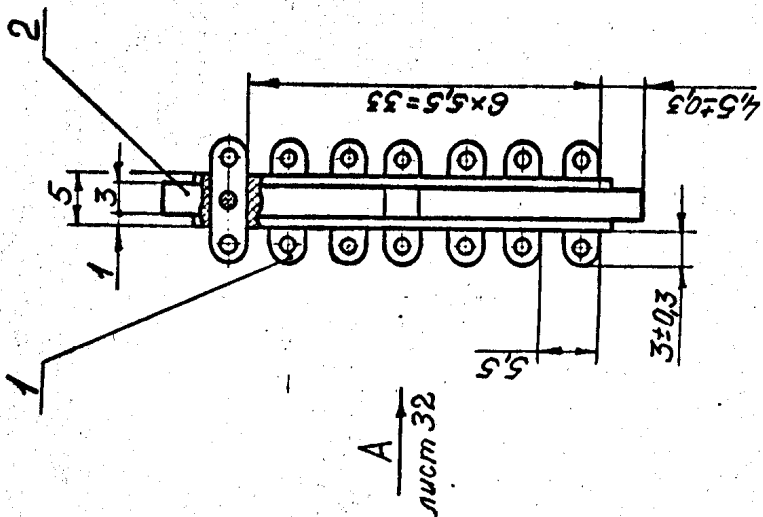
Допускается изготавливать из ленты ДПРНТ 1,00 Л63 ГОСТ 2208-2007.

11 Зам. изв.351.11.11-09Г

Инв. № подл.	Подпись и дата	Взам. инв. №	Инв. № дубл.	Подпись и дата
115-09	11.03.09			

2.18. Колодка лестничная 18-104

2.18.1. Конструкция и размеры лестничной колодки 18-104 должны соответствовать черт. 18 и табл. 12



Черт. 18

Изм. № докум.	183-76
Изм. № дата	02/18-508/76
Взам. инв. №	
Изм. № инв.	
Изм. № дата	

Восстановлен с подлинника
Верно: С.Техник (Ш.К.В.Легки)
5.12.86

Изм. № 02	НЭ-76	Почт. и телеграф. (См. обратный лист)	Изд. № 01	Изд. № 01	Изд. № 01
-----------	-------	---------------------------------------	-----------	-----------	-----------

ОСТ 82-8744-76 Лист 32

Восстановленный подлинник № 1

Вид А лист 31

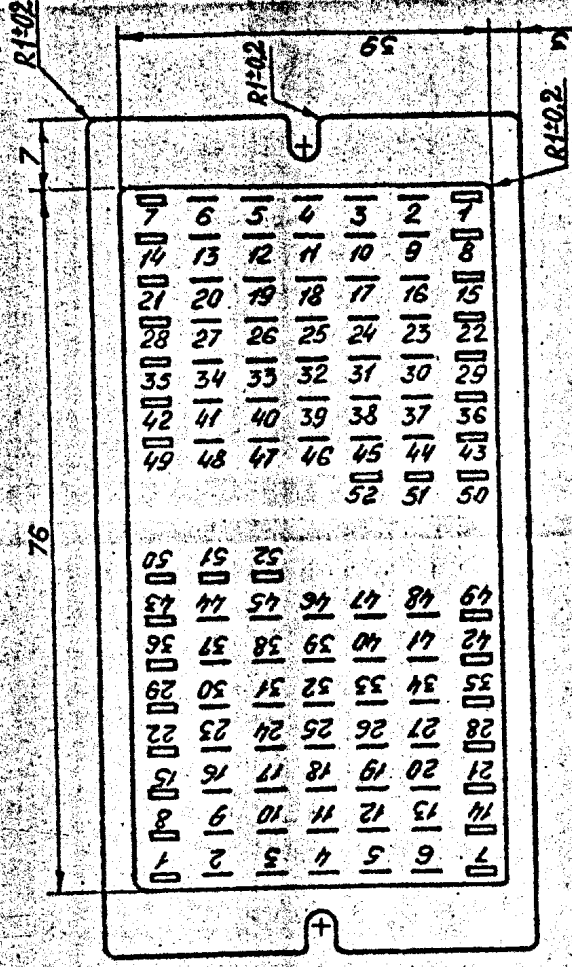


Таблица 12

Поз.	Обозначение	Кол.
1	Лепесток П-ОСТ 82-8744-76	104
2	Пресс-материал П-18, ГОСТ 20437-75 Допускается пресс-материал П-18-2-Р-2М марки П-ОСТ 7748-72- ДСВ-2-0, ГОСТ 7748-95-①	8

Условное обозначение колочки лепестковой 18-104:

Колочка 18-104-ОСТ 82-8744-76

2-Пл 3 по ГОСТ 26.008-85 — ①

2.18.4. Цифры вытуклые. Шрифт ПР-2 ГОСТ 2930-62.

2.18.5. Масса 0,034 кг.

2.18.6. Маркировать и клеить К на дурке.

2.18.2.* Размеры обеспеч. инстр.

2.18.3. Предельные отклонения между
двумя ладьями лепестками ±0,2 мм.

ПРИЛОЖЕНИЕ

Справочное

ПЕРЕЧЕНЬ ССЫЛОЧНЫХ ДОКУМЕНТОВ

Обозначение	Наименование	Лист
ГОСТ 26.008-85	Шрифты для надписей, наносимых методом гравирования. Исполнительные размеры	5,8,10,12, 15,18,21, 24,27,29, 32
ГОСТ 17478-95	Пресс-материалы. Дозирующийся стекловолокнит и гранулированный стекловолокнит. Технические условия	4,7,9,12, 14,17,20, 24,27,29, 32
ГОСТ 20437-89	Материал прессовочный АГ-4. Технические условия	4,7,9,12, 14,17,20, 24,27,29, 32
ГОСТ 21931-76	Припой оловянно-свинцовые в изделиях. Технические условия	3
ОСТ 92-1310-84	Изделия из пластмасс. Общие технические условия	24
ОСТ 92-1616-74	Детали из прессматериала АГ-4 и ДСВ. Технические требования. Типовой технологический процесс	3
ОСТ 92-8850-80	Колодки шинные и лепестковые. Технические условия	3

11 Зам. изв.351. 11 .11-09Г

Инв. № подл.	Подпись и дата	Взам. инв. №	Инв. № дубл.	Подпись и дата
115-096	С.А. 03.03.09			

Обозначение	Наименование	Лист
ГОСТ 2208-2007	Фольга, ленты, листы и плиты латунные. Технические условия	6,13,16, 19,22,25, 30
ТУ 2253-083-05015227-2001	Материалы фенольные формовочные марок Сп1-342-02, Сп2-342-02, Сп3-342-02 (фенопласты). Технические условия	24

Инов. № подл.	Инов. № дубл.	Взам. инв. №	Подпись и дата
115-09			С.К.Козлов

11 Зам. изв.351. 11 .11-09Г

ЛИСТ РЕГИСТРАЦИИ ИЗМЕНЕНИЙ

ОСТ92-8744-76 Лист 34

№ п.п.	Номера страниц				Всего страниц в докум.	№ документа	Входящий № сопроводительного документа и дата	Подпись	Дата
	измененных	замененных	новых	изъятых					
1	3,6,13,14,16,17,19,20,22,25,30					55-79Г	—	<i>Толм</i>	17.10.79г.
2	1,34	—	—	—	34	94-80Г	—	<i>Толм</i>	9.09.80г.
3	1,3,4,6,7,9,10,12,13,14,16,17,19,20,22,24,25,27,29,30,32,33,34	—	—	—	34	438. 115-80Г	—	<i>Шев</i>	1.12.80г.
4	1,3,4,7,9,12,14,17,20,24,27,29,32,33,34	—	—	—	34	351.91-84Г	—	<i>Толм</i>	31.07.84г.
5	6,13,16,19,22,24,25,30,34	33	—	33	34	438. 351.13-85Г	—	<i>Воз</i>	28.02.85г.
6	24,33,34	—	—	—	34	438. 351.143-87Г	—	<i>Шев</i>	18.02.88г.
7	1,5,6,8,10,12,13,15,16,18,21,22,24,25,27,29,30,32,33,34,19	—	—	—	34	438. 351.74-88Г	—	<i>Толм</i>	13.09.88г.
8	4,6,7,9,12,13,14,16,17,19,20,22,24,25,27,29,30,32,34	33	—	33	34	438. 351.47-93Г	—	<i>Воз</i>	5.10.93г.
9	6,13,16,19,22,25,30,34,47,49,12,14,17,20,24,27,29,32,33	—	33а	—	35	438. 351.57-98Г	—	<i>Толм</i>	16.09.98г.
10	24,33,33а	—	—	—	35	438. 351.46.10-02Г	—	<i>Толм</i>	05.08.2002г.
11	1	6,13,16,19,22,25,30,33,33а	—	—	35	438. 351.11.11-09Г	—	<i>Толм</i>	26.02.2009г.

№ п.п. подл. 183-76
 Подп. и дата Смирн - 5.08.76
 Взам. инв. № Инв. № дубл.
 Подп. и дата